

AIR-VENTILATION FAN

(Duct Fan)

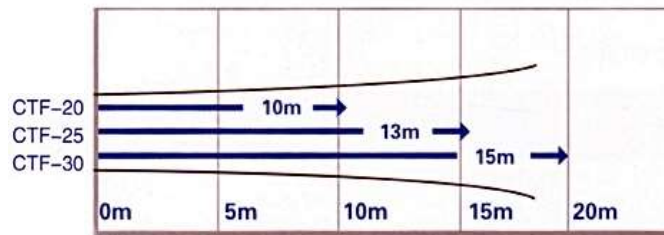


chatwanee

บริษัท ฉัตรวานีย์ จำกัด



Type : Axial Flow Fan
 protection grade : IP55
 Blade Material : aluminum alloy
 Electric Current Type : AC
 Certification : CCC, CE, GS, CE,CCC



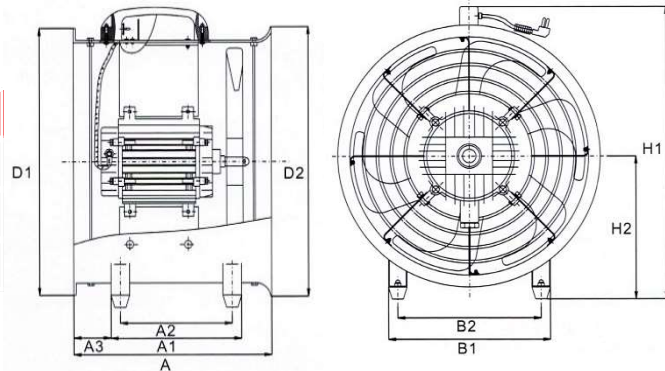
คุณสมบัติ (Feature)

เหมาะสำหรับใช้จ่ายอากาศหมุนเวียนกับงานสาธารณสุขโรคใต้ดิน ทำความสะอาดบ่อบำบัดหรือแทงค์น้ำ งานดูดขจัดกลิ่น,ฝุ่นหรือไอ จากงานในขบวนการผลิต อาทิเช่นงานเชื่อม,เจียรไน,กลึง,อ็อก,ขบวนการจ่ายอากาศขณะติดตั้ง สามารถต่อท่ออ่อนส่งลมได้ไกล หรือใช้กับถุงกรองฝุ่นในพื้นที่ปิด

- ตัวถังหนา, แข็งแรงทนทาน
- น้ำหนักเบา เคลื่อนย้ายง่าย
- ระบบกันสะเทือน เพื่อลดเสียงรบกวน
- ใช้งานง่าย ไม่ยุ่งยาก

INSTALLATION SIZE

Model no.	D1	D2	H1	H2	A	A1	A2	A3	B1	B2
CTF-20	φ220	φ272	325	160	345	247	210	40	210	170
CTF-25	φ280	φ325	375	190	355	247	210	60	220	175
CTF-30	φ330	φ380	425	220	380	265	225	60	265	220

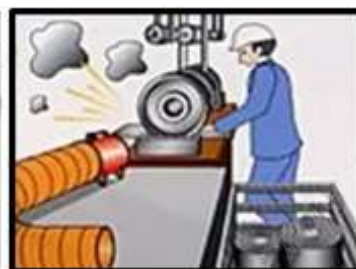


TECHNICAL PARAMETERS

Model No.	Diameter (mm)	Voltage (V)	Frequency (Hz)	Speed (r/min)	Power (W)	Capacity (m³/min)	Air Flow (cfm)	Static (pa)	Noise dB(A)	Weight (kg)
CTF-20	200 (8")	220	50/60	2800	180	25	900	245/295	61	9
CTF-25	250 (10")	220	50/60	2800	300	45	1620	295/350	66	11
CTF-30	300 (12")	220	50/60	2800	500	65	2340	385/450	69	15

อุปกรณ์เสริม (Options)

- ท่อส่งลม Flexible Duct
- ถุงเก็บฝุ่น Filter Bag



รับประกันมอเตอร์นาน 1 ปี

940/295 ซ.บางนา-ตราด 19 แยก 4 แขวง/เขตบางนา กทม.10260

โทร.089-414-4635,081-4495635 email.chatwanee@gmail.com